



УСТАНОВКА ОБЕЗЗАРАЖИВАНИЯ ВОДЫ
УЛЬТРАФИОЛЕТОВЫМ ИЗЛУЧЕНИЕМ

DUV-6A500-N MST
DUV-6A500-NE MST

ПАСПОРТ

ГАБАРИТНО-ПРИСОЕДИНИТЕЛЬНЫЕ ЧЕРТЕЖИ

КОМПЛЕКТ ЭЛЕКТРИЧЕСКИХ СХЕМ



Москва, 2015

СОДЕРЖАНИЕ

1. ВВЕДЕНИЕ	3
2. ТЕХНИЧЕСКИЕ ХАРАКТЕРИСТИКИ УСТАНОВКИ	4
3. ГАБАРИТНЫЙ ЧЕРТЕЖ КАМЕРЫ ОБЕЗЗАРАЖИВАНИЯ.....	5
4. ГАБАРИТНЫЙ ЧЕРТЕЖ ПУЛЬТА УПРАВЛЕНИЯ.....	6
5. ПОРОГОВЫЕ ЗНАЧЕНИЯ УФ ИНТЕНСИВНОСТИ	7
6. КОМПЛЕКТАЦИЯ УСТАНОВКИ	9
7. ДОЗЫ УФ ОБЛУЧЕНИЯ ПРИ РАЗЛИЧНЫХ РАСХОДАХ ВОДЫ И РАЗЛИЧНЫХ КОЭФФИЦИЕНТАХ ПРОПУСКАНИЯ ВОДОЙ	10
8. ГАРАНТИЙНЫЕ ОБЯЗАТЕЛЬСТВА	11
8.1 СВЕДЕНИЯ О КОМПАНИИ-ПРОИЗВОДИТЕЛЕ.....	11
8.2 ГАРАНТИИ ПРОИЗВОДИТЕЛЯ	11
8.3 СВЕДЕНИЯ ОБ УСТАНОВКЕ	11
9. СВЕДЕНИЯ О РЕКЛАМАЦИЯХ	12
10. ПОТЕРИ НАПОРА В ЗАВИСИМОСТИ ОТ РАСХОДА ВОДЫ ЧЕРЕЗ УСТАНОВКУ.....	13
11. КОМПЛЕКТ ЭЛЕКТРИЧЕСКИХ СХЕМ	14

1. ВВЕДЕНИЕ

Настоящий паспорт является документом, удостоверяющим гарантированные изготовителем основные параметры и технические характеристики установки обеззараживания воды ультрафиолетовым (УФ) излучением (в дальнейшем *установка*).

В связи с постоянной работой по совершенствованию установки, повышающей её надежность и улучшающей условия эксплуатации, в конструкцию могут быть внесены незначительные изменения, не отраженные в настоящем издании. Паспорт на установку также не отражает изменений по комплектующим изделиям и документации, поступающей с ней.

2. ТЕХНИЧЕСКИЕ ХАРАКТЕРИСТИКИ УСТАНОВКИ

Наименование показателей	Единица измерения	Значение	
		DUV-6A500-N MST	DUV-6A500-NE MST
Производительность установки ¹	м ³ /ч	50..360	65...500
Условный диаметр входного и выходного патрубков камеры обеззараживания	мм	200	250
Рабочее давление в камере обеззараживания, не более	МПа (бар ²)	1 (10)	
Разрежение в камере обеззараживания, не более	МПа (бар)	-0,01 (-0,1)	
Тип лампы ³		DB 500HO-32	
Количество ламп в камере	шт.	6	
Срок службы лампы, не менее	ч	12000	
Количество включений/выключений в течение срока службы, не более		5000	
Напряжение питания	В	400±10%	
Частота питающего напряжения	Гц	50-60	
Потребляемая мощность, не более – камера обеззараживания и пульт управления – блок промывки	кВт	3,2 0,25	
Коэффициент мощности, не менее		0,96	
Тепловыделение в пульте управления, не более	Вт	0,28	
Габариты: – камера обеззараживания – пульт управления – блок промывки	мм	1475×490×737 662×444×821 465×211×280	1487×533×769 662×444×821 465×211×280
Масса, не более – камера обеззараживания – пульт управления – блок промывки	кг	84 85 10	96 85 10
Код IP ⁴ – камеры обеззараживания – пульта управления		65 54	
Объем камеры обеззараживания	л	114	144
Количество моющего средства на одну промывку	г	230	290
Тип блока промывки		БПР-2Е ⁵	
Длина ламповых кабелей ⁶	м	5	

¹ В общем случае производительность установки зависит от коэффициента пропускания воды и дозы УФ облучения.

² 1 бар ≈ 1 кгс/см²

³ Безозоновое исполнение согласно ТУ.

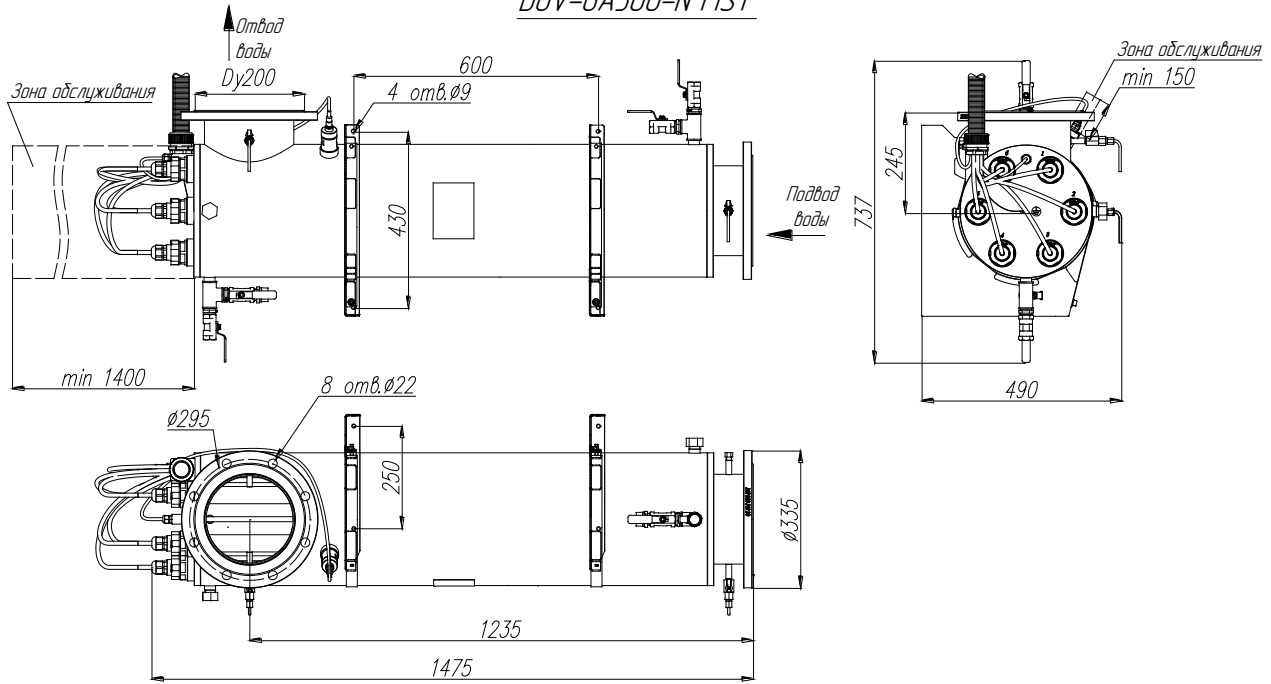
⁴ Согласно ГОСТ 14254-96.

⁵ Блок промывки серийных установок

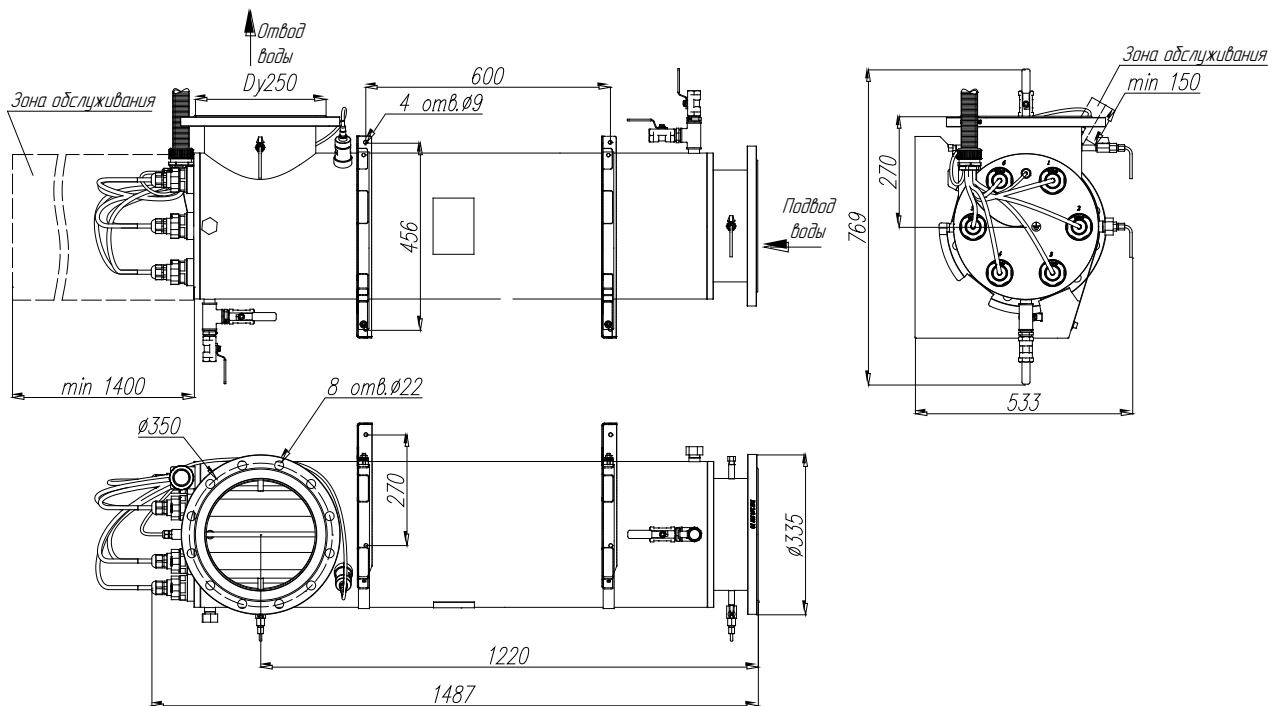
⁶ По предварительному заказу длина кабелей может быть увеличена до 12 м.

3. ГАБАРИТНЫЙ ЧЕРТЕЖ КАМЕРЫ ОБЕЗЗАРАЖИВАНИЯ

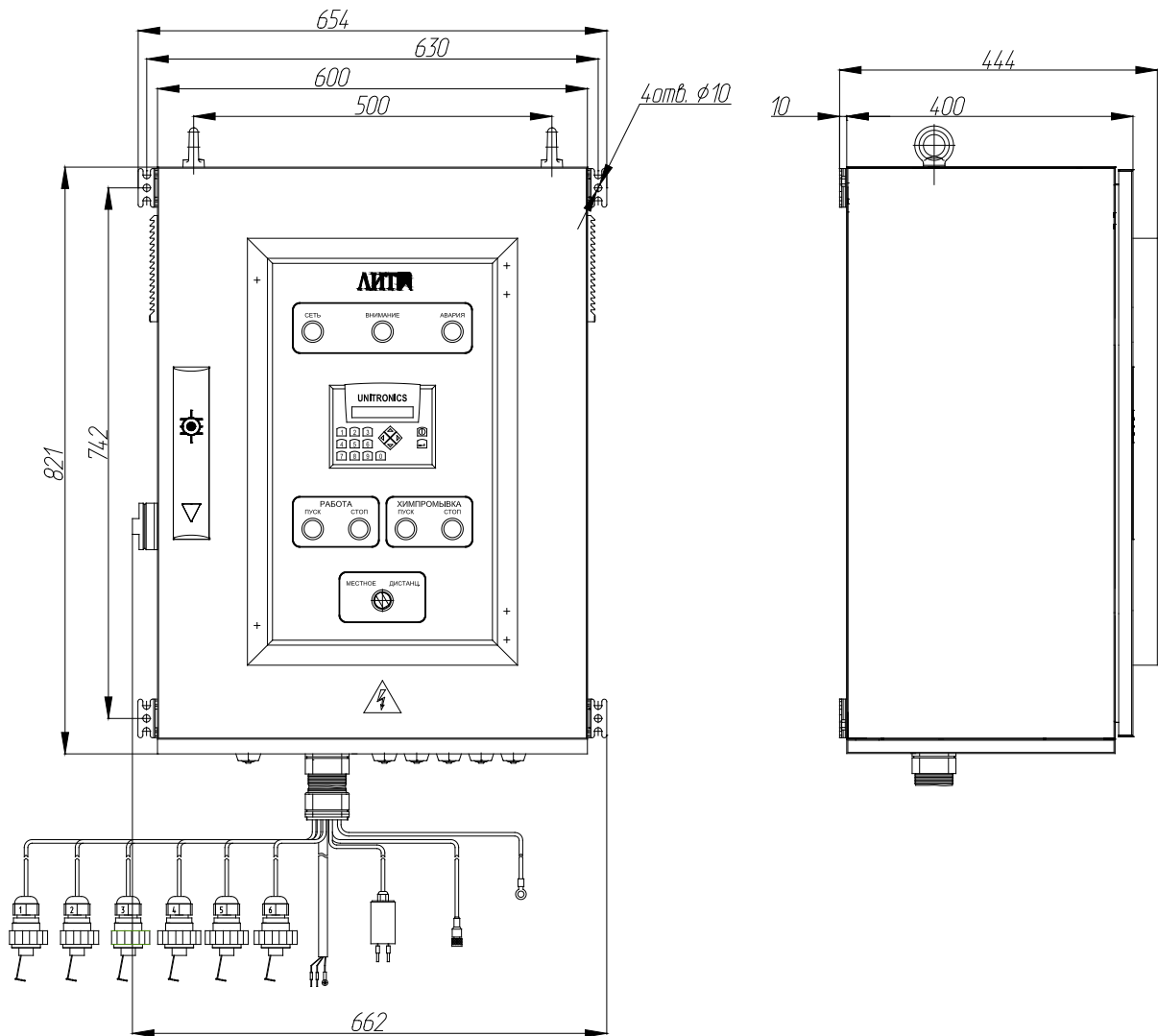
DUV-6A500-N MST



DUV-6A500-NE MST



4. ГАБАРИТНЫЙ ЧЕРТЕЖ ПУЛЬТА УПРАВЛЕНИЯ



5. ПОРОГОВЫЕ ЗНАЧЕНИЯ УФ ИНТЕНСИВНОСТИ

DUV-6A500-N MST

№	Обрабатываемая вода	Коэффициент пропускания УФ излучения на длине волны 254 нм τ , %	Доза облучения ¹ D, мДж/см ²	Производительность УФ установки Q_{\max} , м ³ /ч не более
1	Вода питьевая из <i>поверхностного</i> источника ²	70	25	172
2	Вода питьевая из <i>поверхностного</i> источника при неблагоприятной <i>эпидемической</i> ситуации	70	40	108
3	Вода питьевая из <i>подземного</i> источника; вода из любого источника, очищенная с применением <i>сорбционных</i> методов очистки; вода <i>бассейнов</i> .	85	25	315
4	Вода питьевая из <i>подземного</i> источника; вода из любого источника, очищенная с применением <i>сорбционных</i> методов очистки; вода <i>бассейнов</i> при неблагоприятной <i>эпидемической</i> ситуации	85	40	200
5	Очищенная сточная вода	65	30	108

¹ МУ 2.1.4.719-98 Санитарный надзор за применением ультрафиолетового излучения в технологии подготовки питьевой воды

МУК 4.3.2030-05 Санитарно-вирусологический контроль эффективности обеззараживания питьевых и сточных вод УФ-облучением

² по физико-химическим показателям соответствующая СанПиН 2.1.4.1074-01 «Питьевая вода. Гигиенические требования к качеству воды централизованных систем питьевого водоснабжения. Контроль качества.»

DUV-6A500-NE MST

№	Обрабатываемая вода	Коэффициент пропускания УФ излучения на длине волны 254 нм τ, %	Доза облучения ¹ D, мДж/см ²	Производительность УФ установки Q _{max} , м ³ /ч не более
1	Вода из любого источника, очищенная с применением мембранных методов очистки (ультрафильтрация, нанофильтрация, обратный осмос)	90	25	420
2	Вода из любого источника, очищенная с применением мембранных методов очистки (ультрафильтрация, нанофильтрация, обратный осмос) при неблагоприятной эпидемической ситуации	90	40	265

При обеззараживании воды с коэффициентом пропускания, отличным от значений, приведенных в данной таблице, максимальные расход и пороговые уровни УФ интенсивности следует определять по таблицам в п. «Дозы УФ облучения при различных расходах воды и различных коэффициентах пропускания воды».

¹ МУ 2.1.4.719-98 Санитарный надзор за применением ультрафиолетового излучения в технологии подготовки питьевой воды

МУК 4.3.2030-05 Санитарно-вирусологический контроль эффективности обеззараживания питьевых и сточных вод УФ-облучением

6. КОМПЛЕКТАЦИЯ УСТАНОВКИ

НАИМЕНОВАНИЕ	КОЛ-ВО, ШТ.	ПРИМЕЧАНИЕ	УСТАНОВЛЕНО НА КАМЕРЕ ОБЕЗЗАРАЖИВА -НИЯ	НАЛИЧИЕ
Камера обеззараживания в сборе	1	ЛИТ 1603.28.00.000 для DUV-5A500-N MST ЛИТ 1604.28.00.000 для DUV-5A500-NE MST		
Пульт управления в сборе	1	ЛИТ 1226.62.00.000		
УФ лампа DB 500HO-32-2	7	В том числе 1 ЗИП		
Насадка	6	ЛИТ НР.165.01.000		
Кольцо 045-048-19-2-3	6	ГОСТ 9833-73		
Кольцо 052-060-46-2-3	1	ГОСТ 9833-73, ЗИП		
Заглушка на тубус ¹	1	ЛИТ НР.00.00.153		
Ключ	1	ЛИТ НР.00.00.233		
Плата питания ЭПРА-Л~3x380-6x500-2222-52 ИП	1	ЗИП		
Ламповая плата ЭПРА-Л~3x380-6x500-2222-52 ДК	1	ЗИП		
ЭКСПЛУАТАЦИОННАЯ ДОКУМЕНТАЦИЯ				
Руководство по эксплуатации	1			
Приложение к руководству ²	1			
Паспорт с комплектом электрических схем	1			
БЛОК ПРОМЫВКИ				
Насос в сборе: -насос (1шт) -переходник 1 1/2x1 (2шт) -кран шаровой латунный 3/8" (1шт)	1	ЛИТ НР.215.00.000		
Кран шаровой латунный 3/4" ³	2			
Шланг всасывающий 4 м с ниппелем переходным 1x3/4"	2			

¹ Устанавливается на патрубок, при отсутствии УФ датчика.

² Приложение с переводом, по необходимости.

³ Установлены на камере обеззараживания.

7. ДОЗЫ УФ ОБЛУЧЕНИЯ ПРИ РАЗЛИЧНЫХ РАСХОДАХ ВОДЫ И РАЗЛИЧНЫХ КОЭФФИЦИЕНТАХ ПРОПУСКАНИЯ ВОДОЙ

DUV-6A500-N MST питьевая вода

Доза (D), мДж/см ²	τ , %	Q _{max} , м ³ /ч	I внимание Вт/м ²	I авария Вт/м ²
25	70	172	126.0	109.6
25	75	203	146.3	127.3
25	80	256	187.0	162.6
25	85	315	215.0	187.0
25	90	360	221.7	192.8
40	70	108	126.0	109.6
40	75	127	146.3	127.3
40	80	160	187.0	162.6
40	85	200	215.0	187.0
40	90	252	248.2	215.8

DUV-6A500-N MST сточная вода

Доза (D), мДж/см ²	τ , %	Q _{max} , м ³ /ч	I внимание Вт/м ²	I авария Вт/м ²
30	65	108	96.6	84.0
30	70	125	113.1	98.3
30	75	147	131.3	114.2
30	80	177	151.5	131.7
30	85	207	171.7	149.3
30	90	237	191.9	166.9

DUV-6A500-NE MST питьевая вода

Доза (D), мДж/см ²	τ , %	Q _{max} , м ³ /ч	I внимание Вт/м ²	I авария Вт/м ²
25	90	420	220.7	191.9
25	95	500	227.8	198.1
40	90	265	220.7	191.9
40	95	362	264.3	229.8

8. ГАРАНТИЙНЫЕ ОБЯЗАТЕЛЬСТВА

8.1 Сведения о компании-производителе

Юридический адрес	РФ, 107370 г. Москва, Открытое шоссе, дом 12 стр. 35, ООО ТД «ЛИТ»
Почтовый адрес	РФ, 107076, Москва, ул. Краснобогатырская, д. 44, стр. 1, ООО ТД «ЛИТ»
Тел	+7 (495) 733-9526, 733-9542, 742-9762, 913-5191
Факс	+7 (495) 963-07-35
E-mail	lit@npo.lit.ru
URL	www.lit-uv.com
ИЗГОТОВЛЕНО ПО ДОКУМЕНТАЦИИ, РАЗРАБОТАННОЙ ООО ПК «ЛИТ»	

8.2 Гарантии производителя

Предприятие-изготовитель гарантирует нормальную работу установки в течение 12 месяцев со дня ввода ее в эксплуатацию, но не более 18 месяцев со дня продажи при условии соблюдения потребителем условий эксплуатации, установленных руководством по эксплуатации установки.

8.3 Сведения об установке

Установка _____, заводской номер № _____,
наименование установки _____,
изготовлена и принята в соответствии с обязательными требованиями Государственных стандартов, действующей технической документацией и признана годной для эксплуатации.

Дата изготовления
установки _____
год, месяц, число

Датчик IS-4, заводской номер № _____, _____ соответствует
техническим требованиям и признан годным для эксплуатации.

Дата изготовления
датчика _____
год, месяц, число

М П

Начальник ОТК

личная подпись

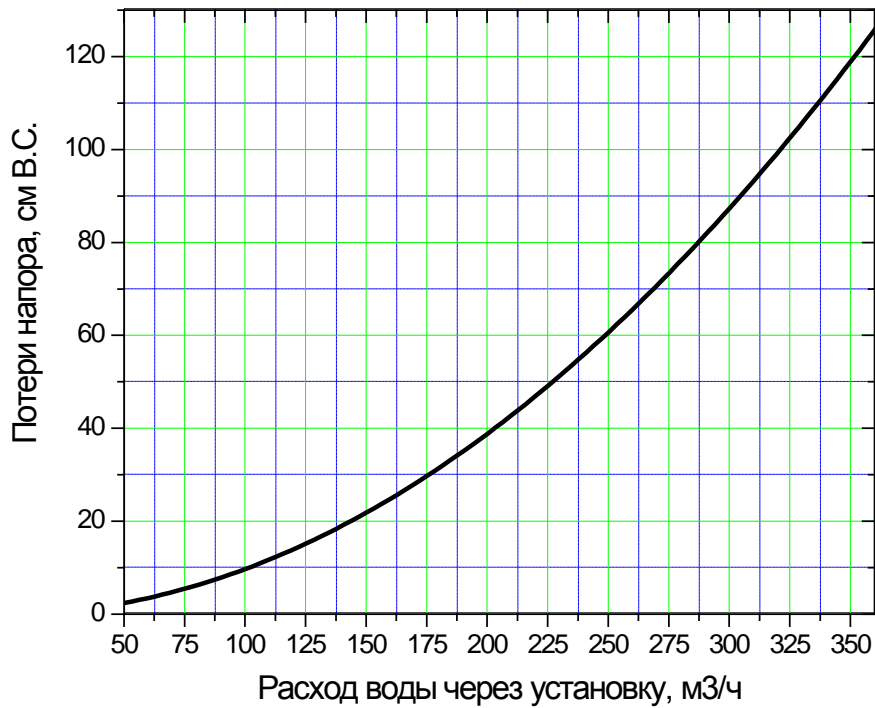
расшифровка подписи

9. СВЕДЕНИЯ О РЕКЛАМАЦИЯХ

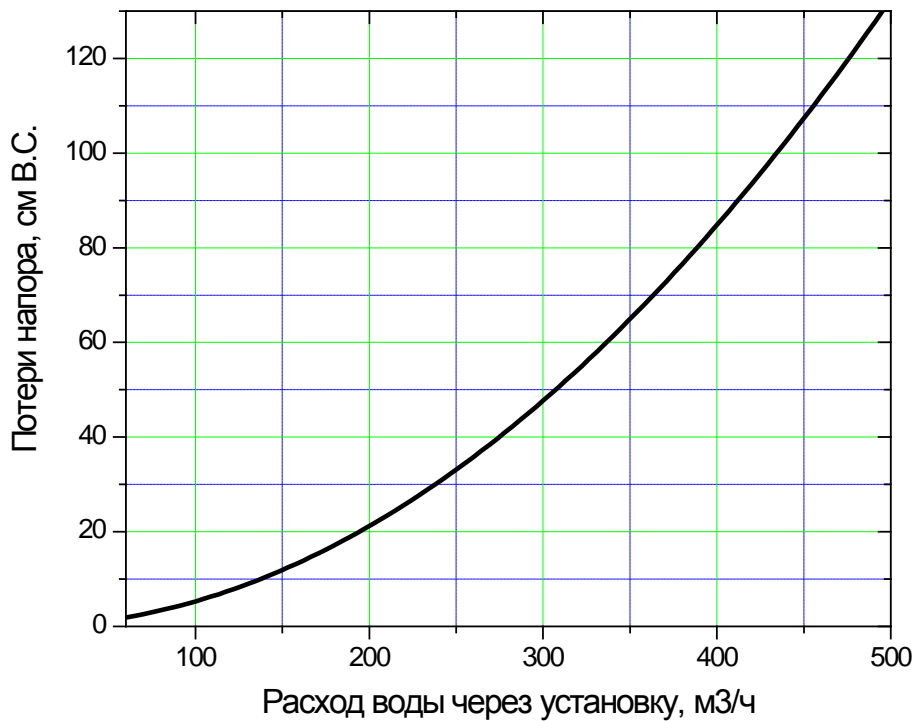
Рекламации принимаются при соблюдении требований к условиям транспортировки и хранения, монтажу и запуску установки, а также при наличии в журнале эксплуатации данных о техническом обслуживании и регламентных работах.

10. ПОТЕРИ НАПОРА В ЗАВИСИМОСТИ ОТ РАСХОДА ВОДЫ ЧЕРЕЗ УСТАНОВКУ

DUV-6A500-N MST



DUV-6A500-NE MST



11. КОМПЛЕКТ ЭЛЕКТРИЧЕСКИХ СХЕМ

1. ЛИТ 1226.00.00.000-60 Э4 Схема электрическая соединений
2. ЛИТ 1226.01.00.000 Э3 Камера обеззараживания
3. ЛИТ 1226.62.00.000 Э3 Пульт управления



ЗАО ПК "ЛИТ"

Краснобогатырская, 44
 Москва
 Россия
 Тел. +7(495)733-95-24

Производитель (фирма) ЗАО ПК "ЛИТ"
 Название установки УДВ-6А500 НО
 Название документа Установка обеззараживания воды
 Номер документа ЛИТ 1226.00.00.000-60 Э4
 Фирма / клиент

Электротехническая документация

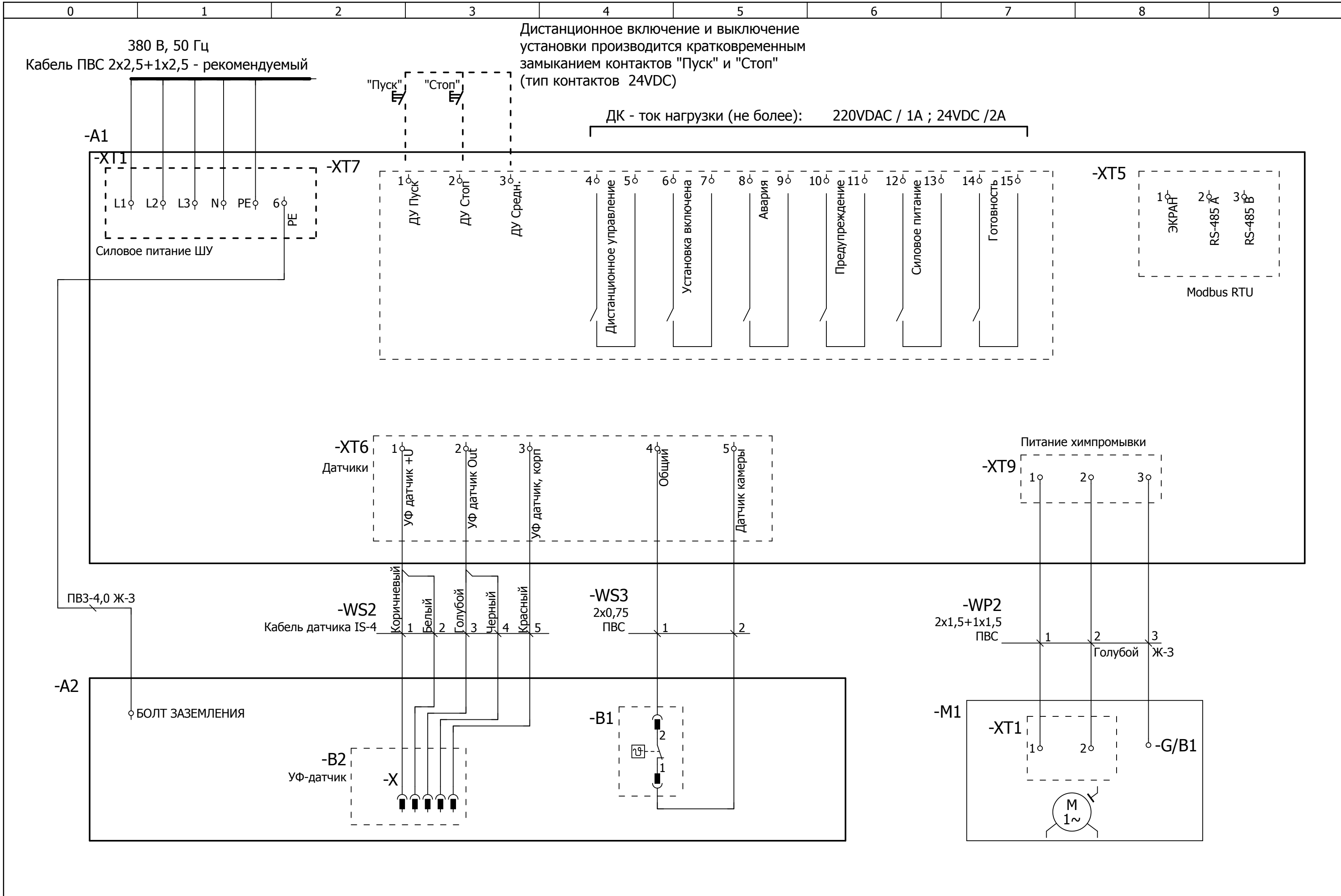
		Подпись	Дата
Разраб.	Еропкин		25.01.2013
Провер.	Фадеев		
Т. контр.			
Утверд.	Устюжанинов		

Примечания P=3,15 kW

Дата создания 25.01.2013 автор Еропкин

Число листов 7

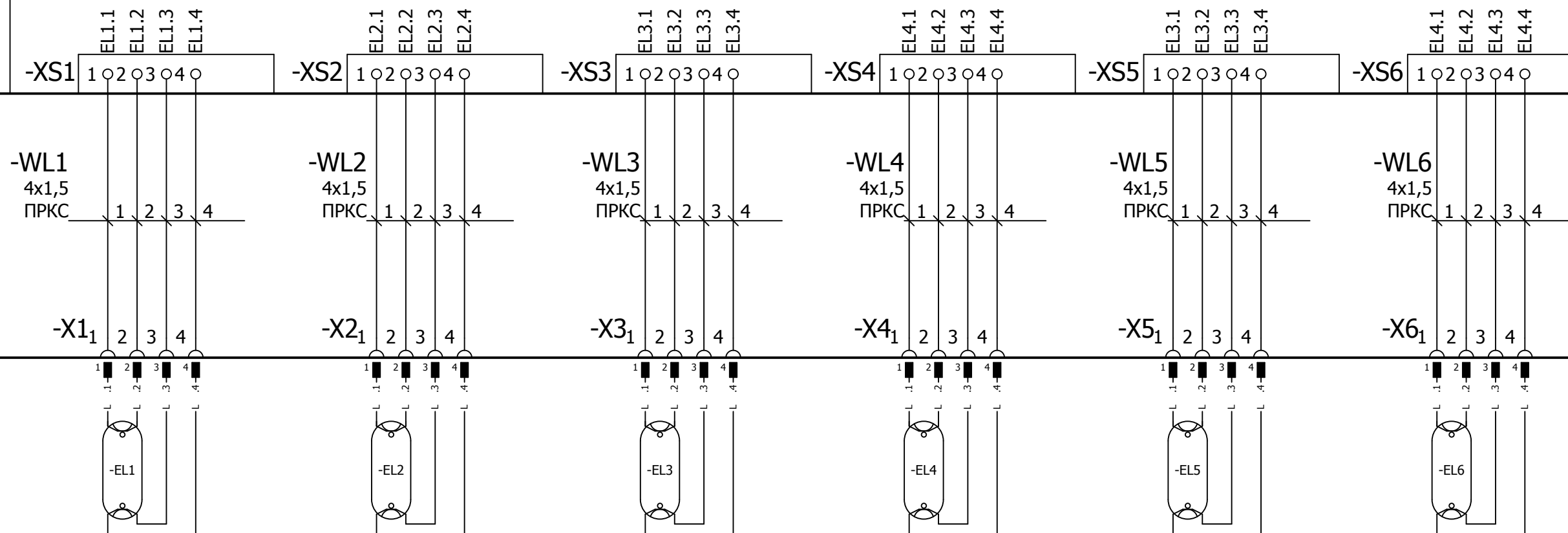
			Дата	25.01.2013	ЗАО ПК "ЛИТ"	ЛИТ 1226.00.00.000-60 Э4 Установка обеззараживания воды Титульный лист	ЛИТ 1226.00.00.000-60 Э4	
Изм. 1	25.01.2013	Уткин	Разраб	Еропкин			УДВ-6А500 НО	
Изменение	Дата	Имя	Происх		Заменено	Заменено		Листов 7



			Дата	25.01.2013	УДВ-6А500 НО	Заменено	Заменено	ЗАО ПК "ЛИТ"	ЛИТ 1226.00.00.000-60 Э4 Установка обеззараживания воды Схема электрическая соединений	ЛИТ 1226.00.00.000-60 Э4	
Изм. 1	25.01.2013	Уткин	Разраб	Еропкин						Лист	2
Изменение	Дата	Имя	Происх	Провер	Происх	Происх	Происх			Лист	2
				Происх						Лист	2

-A1

-U1



-A2

			Дата	26.11.2012	УДВ-6А500 НО	ЗАО ПК "ЛИТ"	ЛИТ 1226.00.00.000-60 Э4 Установка обеззараживания воды Схема электрическая соединений	ЛИТ 1226.00.00.000-60 Э4	
			Разраб	Еропкин				Лист	3
			Провер	Фадеев				Листов	7
Изменение	Дата	Имя	Происх		Заменено	Заменено			



ЗАО ПК "ЛИТ"

Краснобогатырская, 44
 Москва
 Россия
 Тел. +7(495)733-95-24

Производитель (фирма) ЗАО ПК "ЛИТ"
 Название установки DUV-6A500HO
 Название документа Камера обеззараживания
 Номер документа ЛИТ 1226.01.00.000 ЭЗ
 Фирма / клиент

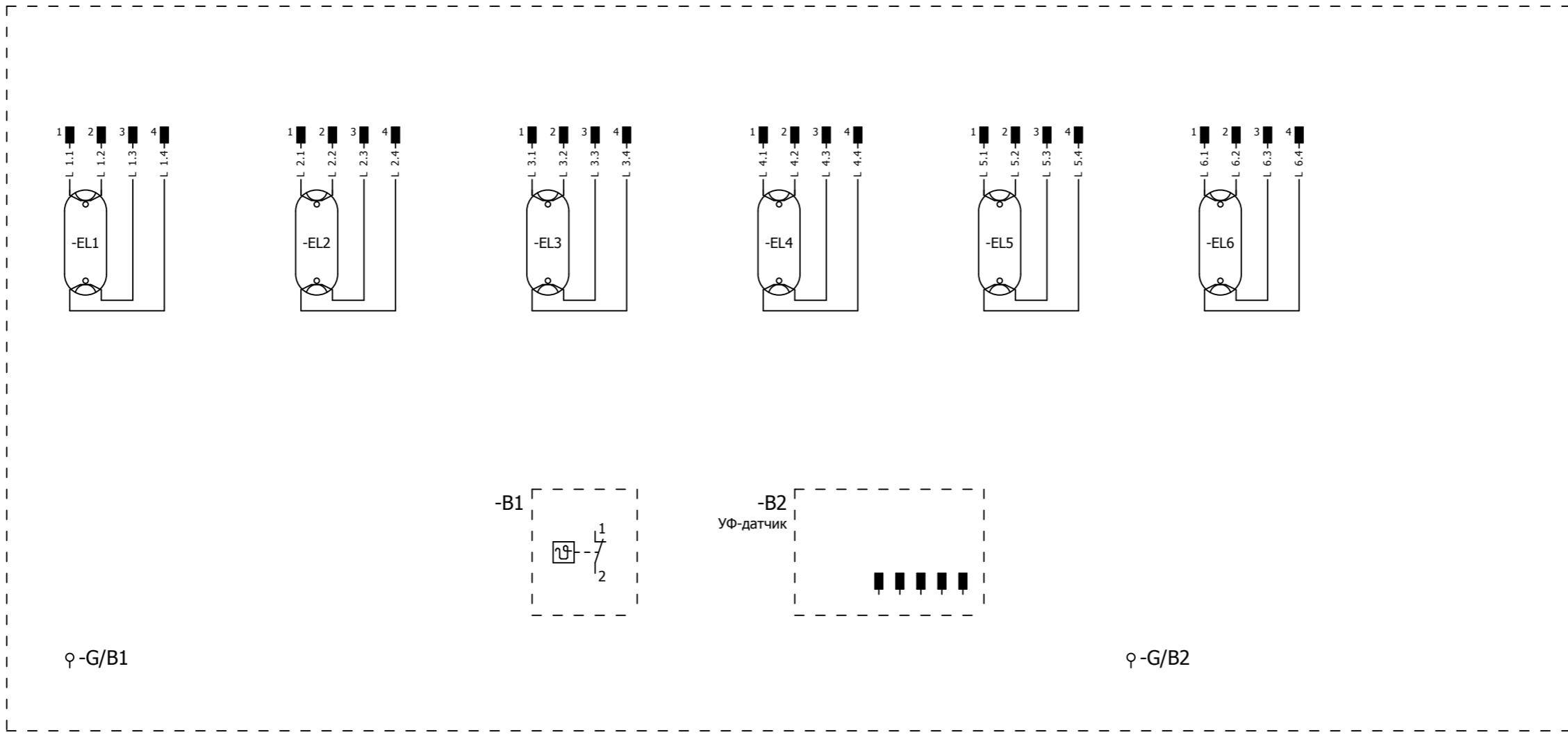
Электротехническая документация

	Подпись	Дата
Разраб.	Уткин	15.10.2012
Провер.	Еропкин	
Т. контр.		
Утверд.	Устюжанинов	

Примечания

Дата создания 15.10.2012 автор Уткин

Число листов 4



0

1

2

3

4

5

6

7

8

9

Перечень элементов

F02_LIT

Обозначение устройства	Описание устройства	Номер типа	Кол.	Номер для заказа	Произв.	примечание:
B1	Термостат	2455R-55/45	1	2455R-55/45	Honeywell	
B2	Датчик интенсивности (с кабелем)	IS-4-400	1	IS-4-400	LIT	
EL1...EL6	Лампа бактерицидная	DB 500 HO	6	DB 500 HO	LIT	

			Дата	15.10.2012	ДУВ-6А500НО	Заменено	Заменено	ЗАО ПК "ЛИТ"	ЛИТ 1226.01.00.000 ЭЗ Камера обеззараживания Перечень элементов	ЛИТ 1226.01.00.000 ЭЗ	
			Разраб.	Уткин						Лист	3
Изменение	Дата	Имя	Происх	Происх						Листов	4



ЗАО ПК "ЛИТ"

Краснобогатырская, 44
 107026 Москва
 Россия
 Тел. +7(495)733-95-24

Производитель (фирма) ЗАО ПК "ЛИТ"
 Название установки DUV-6A500 НО
 Название документа Пульт управления
 Номер документа ЛИТ 1226.62.00.000 ЭЗ
 Фирма / клиент

Электротехническая документация

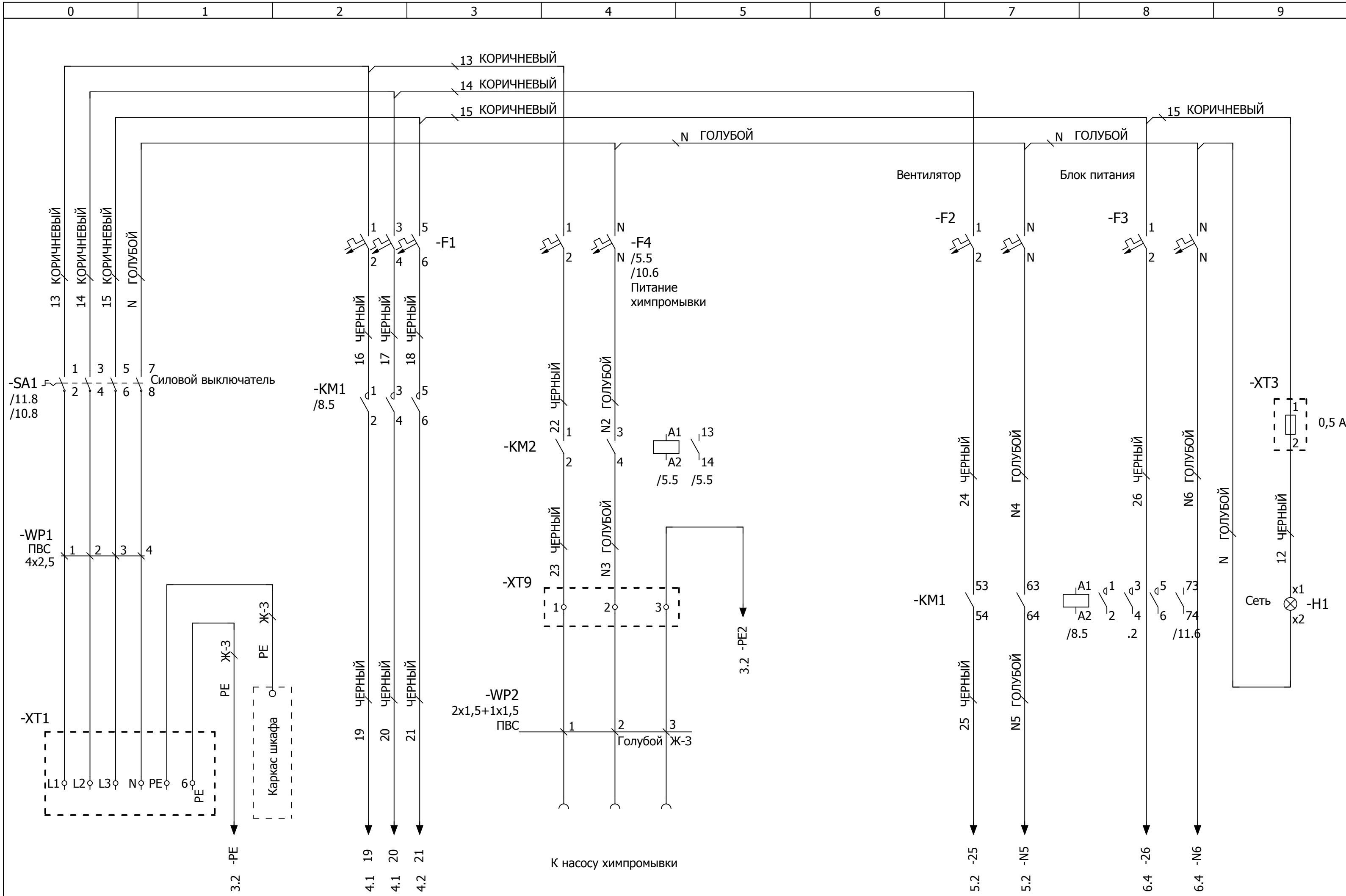
		Подпись	Дата
Разраб.	Еропкин		26.11.2012
Провер.	Фадеев		
Т. контр.			
Утверд.	Устюжанинов		

Примечания

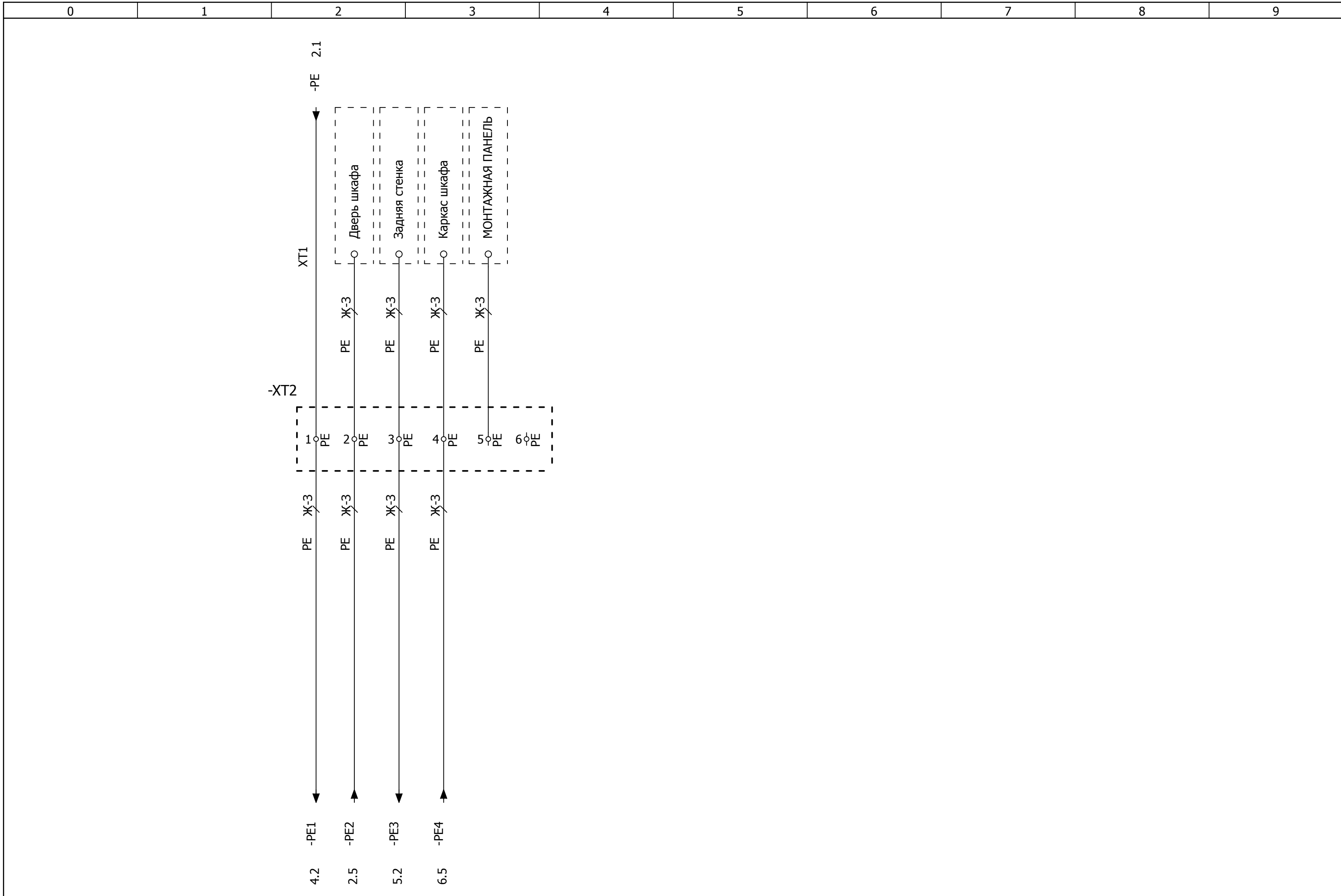
Дата создания 26.11.2012 автор Еропкин

Число листов 20

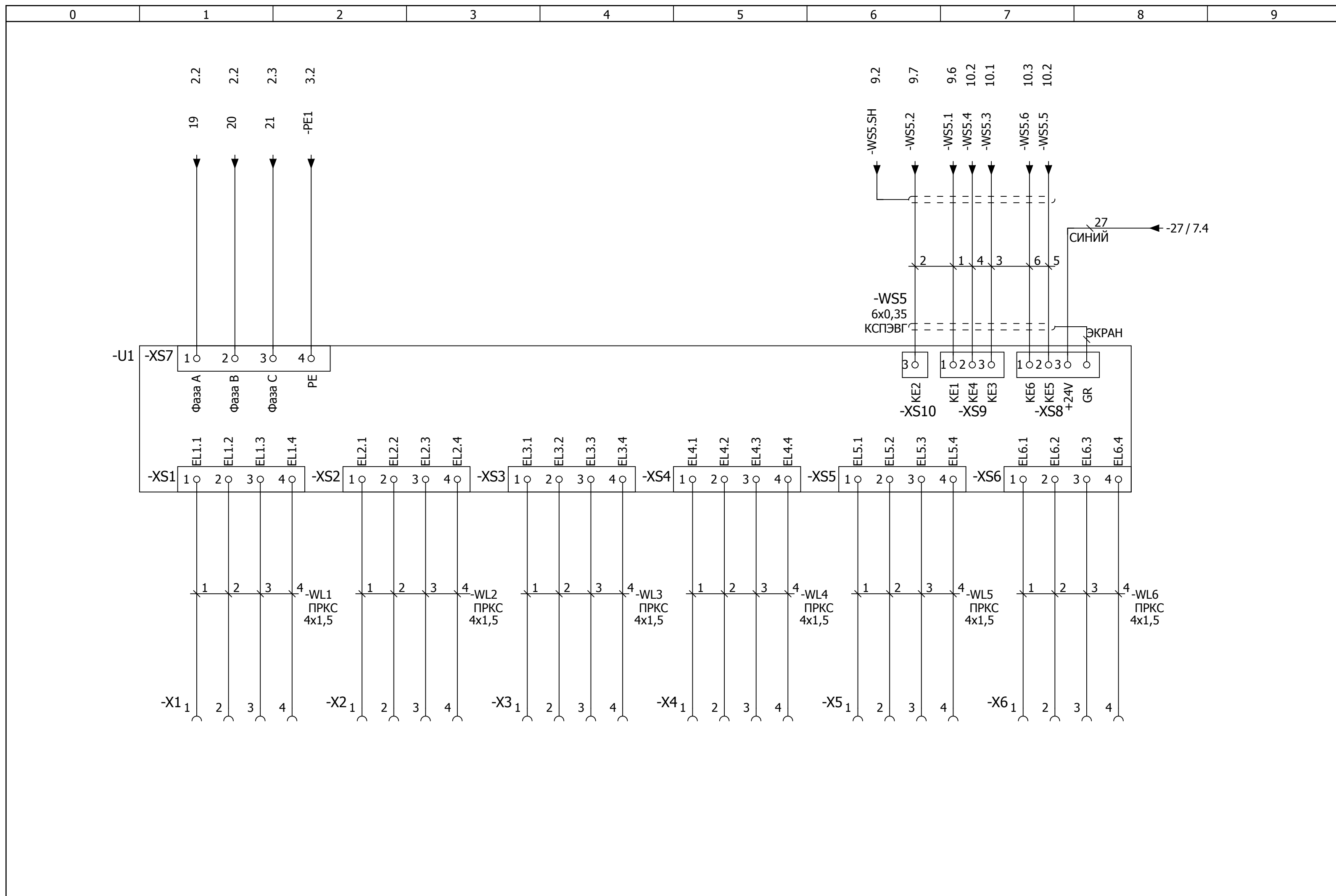
			Дата	22.11.2012	ЗАО ПК "ЛИТ"	ЛИТ 1226.62.00.000 ЭЗ Пульт управления Титульный лист	ЛИТ 1226.62.00.000 ЭЗ		Лист	1
			Разраб	Еропкин					DUV-6A500 НО	Лист
Изменение	Дата	Имя	Провер	Фадеев			Заменено	Заменено		



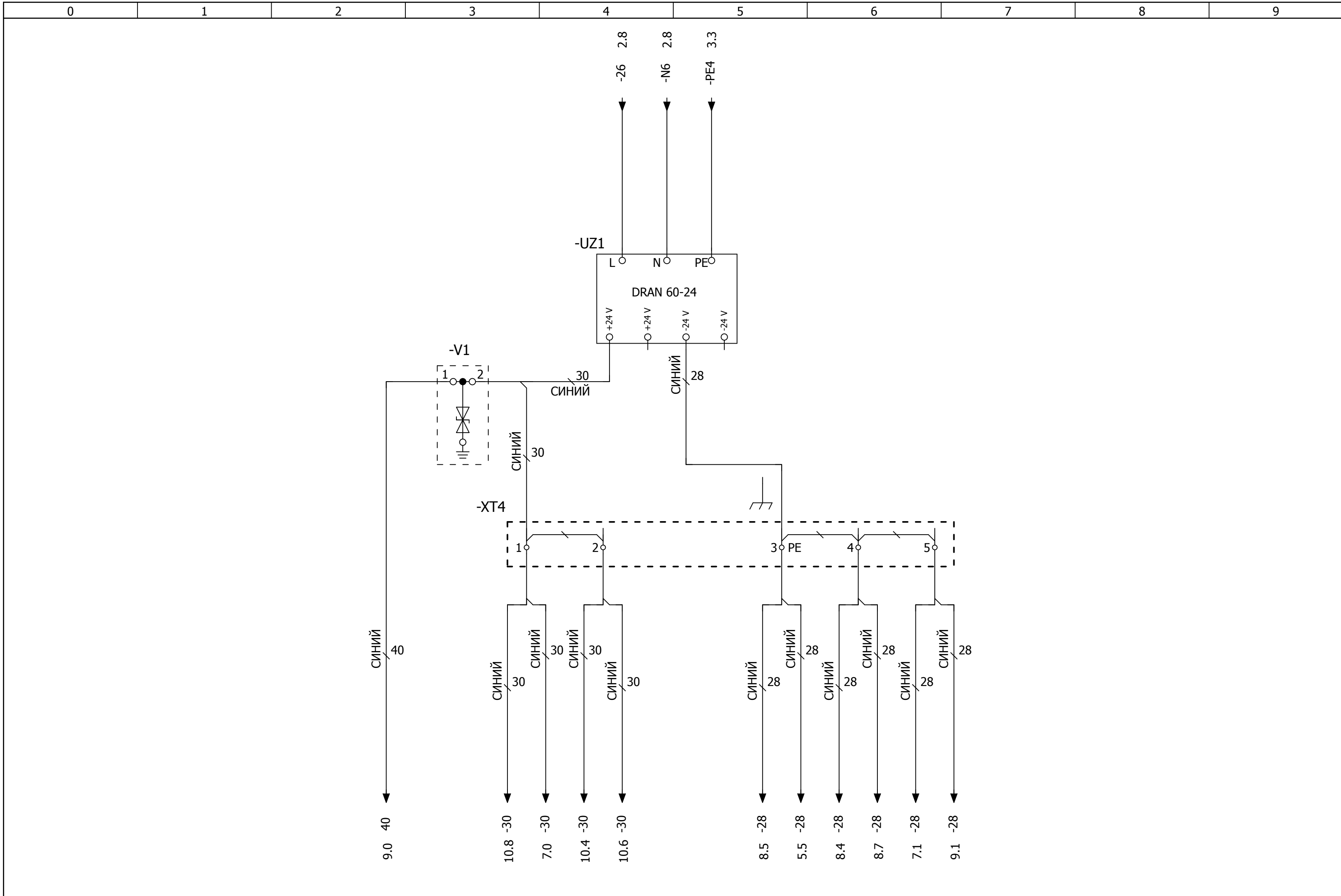
		Дата	22.11.2012	ЗАО ПК "ЛИТ"		ЛИТ 1226.62.00.000 ЭЗ		ЛИТ 1226.62.00.000 ЭЗ	
		Разраб	Еропкин			Пульт управления			
		Провер	Фадеев	DUV-6A500 HO		Схема электрическая принципиальная			
Изменение	Дата	Имя	Происх	Заменено	Заменено			Лист	2
								Листов	20



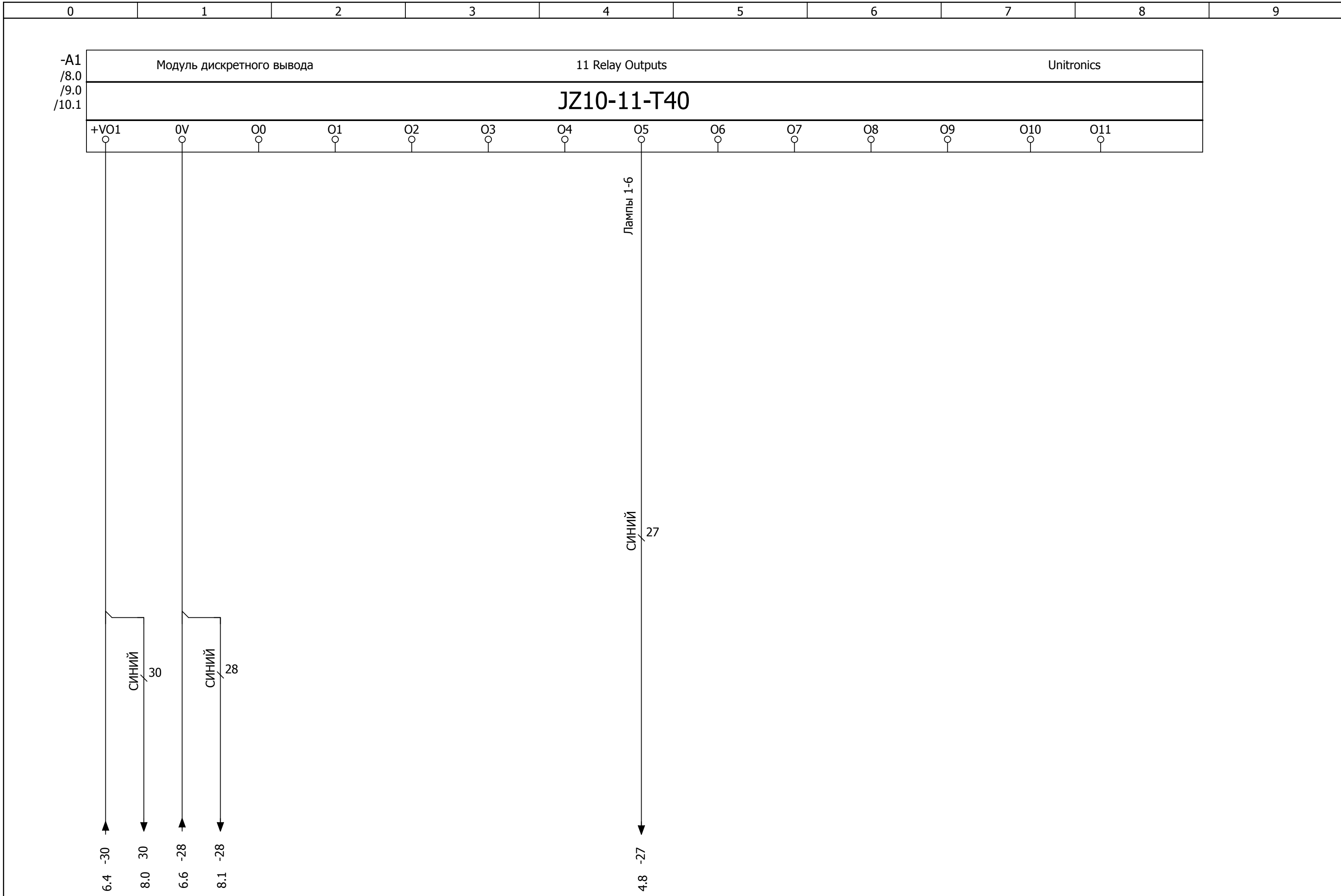
			Дата	22.11.2012	ДУВ-6А500 НО	Заменено	Заменено	ЗАО ПК "ЛИТ"	ЛИТ 1226.62.00.000 ЭЗ Пульт управления Схема электрическая принципиальная	ЛИТ 1226.62.00.000 ЭЗ					
			Разраб	Еропкин										Лист	3
			Провер	Фадеев										Листов	20
Изменение	Дата	Имя	Происх												



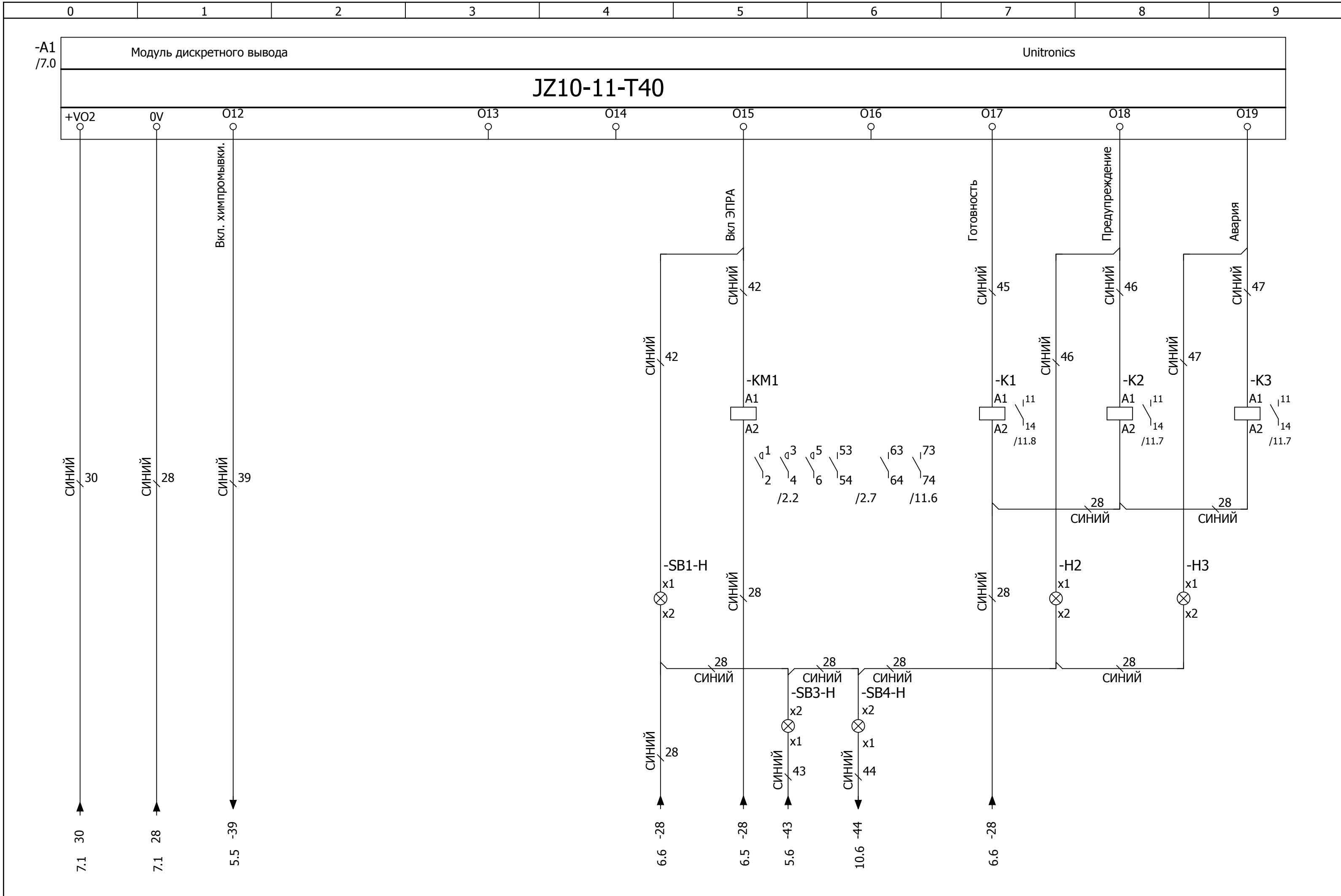
			Дата	22.11.2012	ДУВ-6А500 НО	Заменено	Заменено	ЗАО ПК "ЛИТ"	ЛИТ 1226.62.00.000 ЭЗ Пульт управления Схема электрическая принципиальная	ЛИТ 1226.62.00.000 ЭЗ					
			Разраб	Еропкин										Лист	4
			Провер	Фадеев										Листов	20
Изменение	Дата	Имя	Происх												



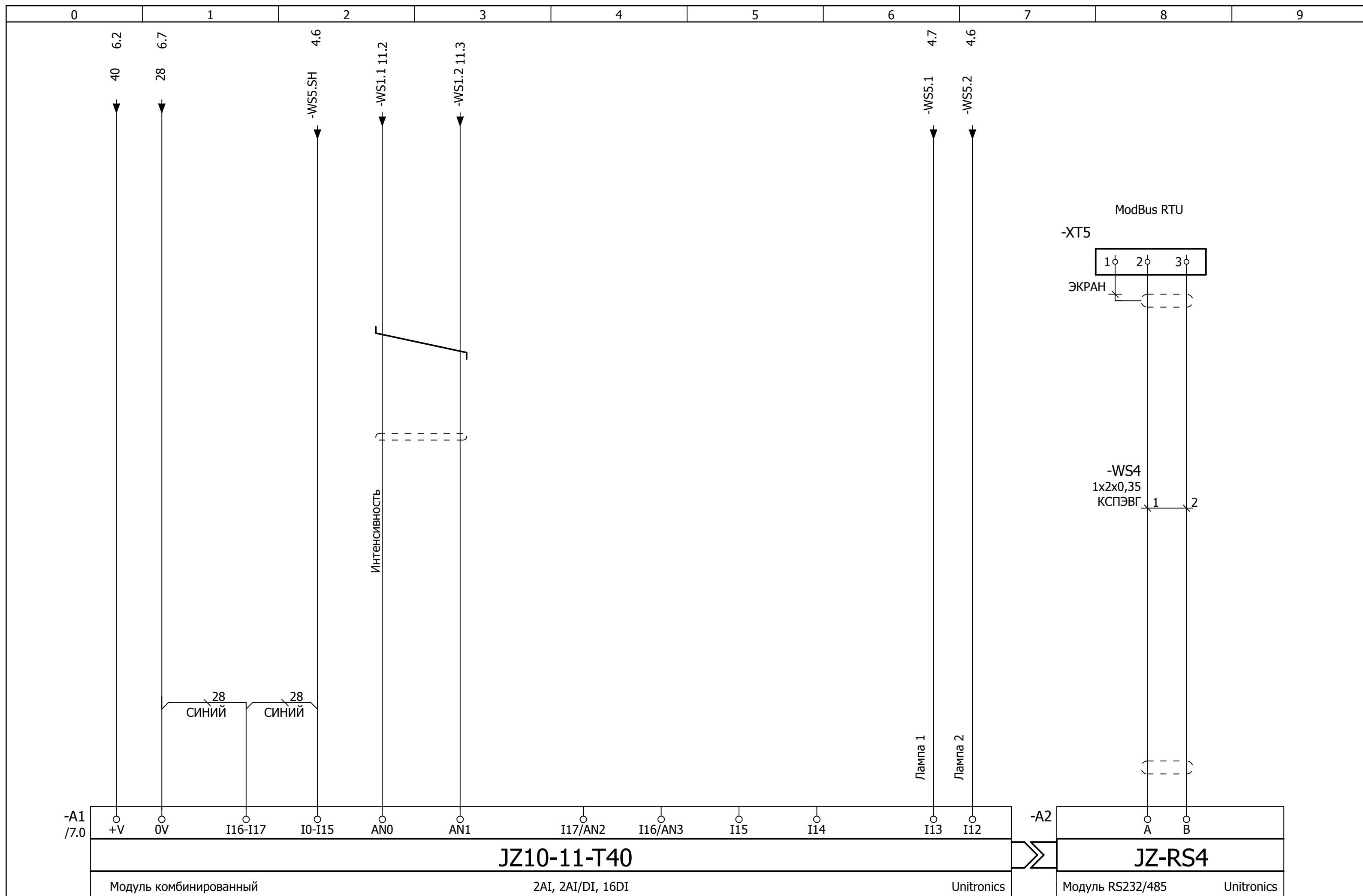
Изм.1	30.03.2012	Еропкин	Дата	26.11.2012	ЗАО ПК "ЛИТ"	ЛИТ 1226.62.00.000 ЭЗ Пульт управления Схема электрическая принципиальная	ЛИТ 1226.62.00.000 ЭЗ	
			Разраб	Еропкин				
			Провер	Фадеев	DUV-6A500 HO			Листов 20
Изменение	Дата	Имя	Происх		Заменено	Заменено		



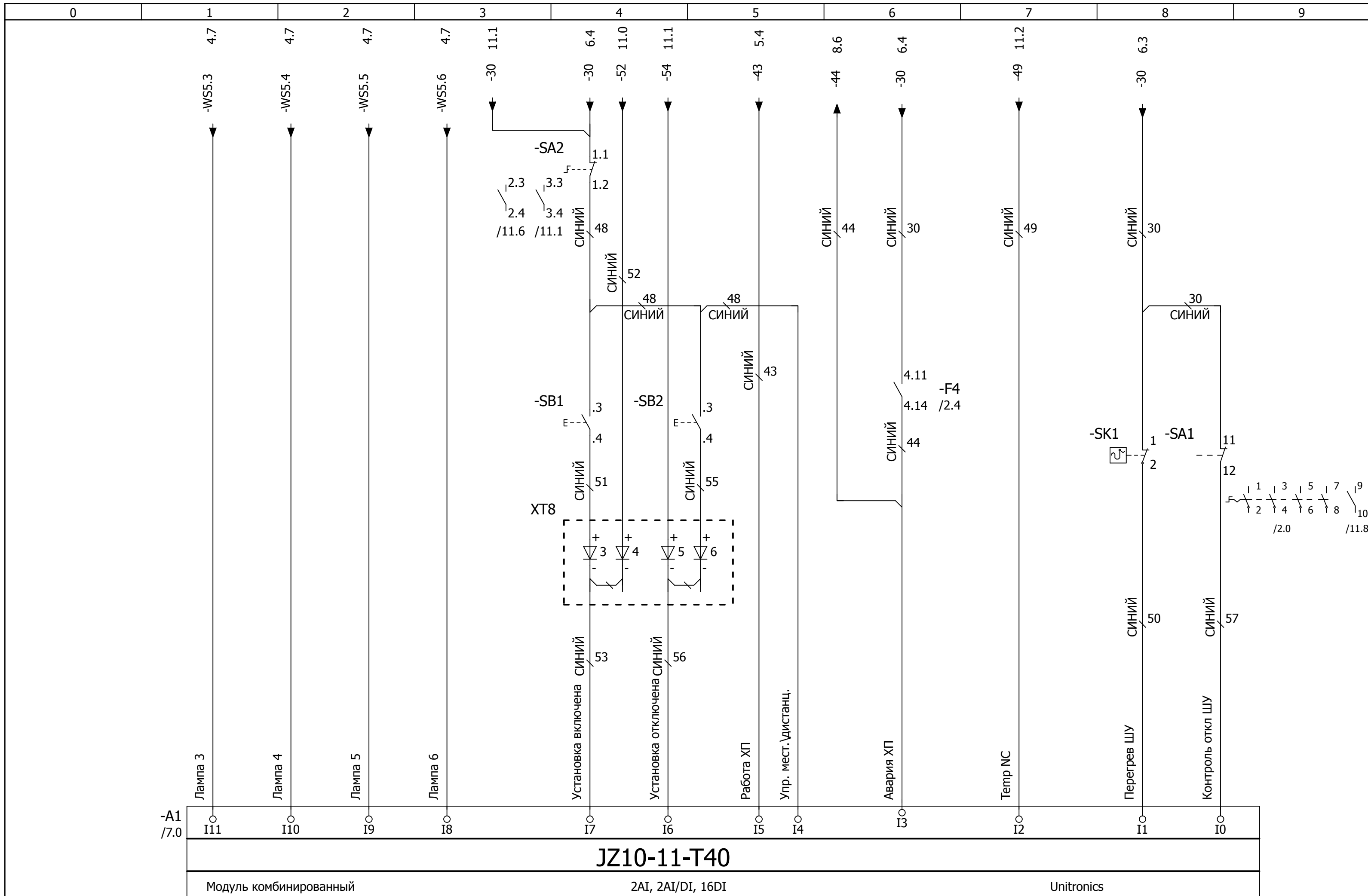
			Дата	22.11.2012	DUV-6A500 HO	ЗАО ПК "ЛИТ"	ЛИТ 1226.62.00.000 ЭЗ Пульт управления Схема электрическая принципиальная	ЛИТ 1226.62.00.000 ЭЗ			
			Разраб	Еропкин							
			Провер	Фадеев							
Изменение	Дата	Имя	Происх		Заменено	Заменено			Лист 7 Листов 20		



		Дата	22.11.2012	ЗАО ПК "ЛИТ"	ЛИТ 1226.62.00.000 Э3 Пульт управления Схема электрическая принципиальная	ЛИТ 1226.62.00.000 Э3	
		Разраб	Еропкин			ЛИТ 1226.62.00.000 Э3	
		Провер	Фадеев				
Изменение	Дата	Имя	Происх	Заменено	Заменено	Лист 8 Листов 20	



		Дата	22.11.2012	ДУВ-6А500 НО	Заменено	Заменено	ЗАО ПК "ЛИТ"	ЛИТ 1226.62.00.000 ЭЗ Пульт управления Схема электрическая принципиальная	ЛИТ 1226.62.00.000 ЭЗ			
		Разраб	Еропкин								Лист	9
		Провер	Фадеев								Листов	20
Изменение	Дата	Имя	Происх									



Изм.1	30.03.2012	Еропкин	Дата	26.11.2012	ДВОУ-6А500 НО	ЗАО ПК "ЛИТ"	ЛИТ 1226.62.00.000 Э3 Пульт управления Схема электрическая принципиальная	ЛИТ 1226.62.00.000 Э3		
			Разраб	Еропкин				Лист	10	
Изменение	Дата	Имя	Происх		Заменено	Заменено			Листов	20

0

1

2

3

4

5

6

7

8

9

Перечень элементов

F02_LIT

Обозначение устройства	Описание устройства	Номер типа	Кол-во	Номер для заказа	Производитель	примечание:
A1	Панель оператора	JZ10-11-T40	1	JZ10-11-T40	Unitronics	
A2	Адаптер RS232/485	JZ-RS4	1	JZ-RS4	Unitronics	
F1	Автоматический выключатель	PL7-C10/3	1	263407	Moeller	
F2;F4	Автоматический выключатель	PL7-C6/1N	2	262746	Moeller	
F3	Автоматический выключатель	PL7-C10/1N	1	262747	Moeller	
F4	Дополнительный контакт	ZP-NHK	1	248437	Moeller	
H1	Светодиод зеленый	M22-LED230-G	1	216565	Moeller	
H1	Головка сигнальной лампы (зеленая)	M22-L-G	1	216773	Moeller	
H1...H3;SA2;SB1...SB4	Адаптер	M22-A	8	216374	Moeller	
H2	Головка сигнальной лампы (желтая)	M22-L-Y	1	216774	Moeller	
H2	Светодиод белый	M22-LED-W	1	216557	Moeller	
H3	Головка сигнальной лампы (красная)	M22-L-R	1	216772	Moeller	
H3;SB4-H	Светодиод красный	M22-LED-R	2	216558	Moeller	
K1...K3	Модуль релейного интерфейса		3	38.51.0.024.0060	FINDER	
KM1;KM2	Контактор	DILM7-10 (24V DC)	2	276565	Moeller	
KM1	Вспомогательный контакт	DILA-XHI40	1	276428	Moeller	
M1	Вентилятор	SK 3238.100	1	SK 3238.100	RITTAL	
SA1	Главный выключатель	TO-3-8901/EA/SVB	1	231932	Moeller	
SA2	Переключатель	M22-WKV	1	216874	Moeller	
SA2;SB4	Контакт H3	M22-K01	2	216378	Moeller	
SA2;SB1...SB3	Контакт H0	M22-K10	5	216376	Moeller	
SB1;SB3	Кнопка с подсветкой (зеленая)	M22-DL-G	2	216927	Moeller	
SB1-H;SB3-H	Светодиод зеленый	M22-LED-G	2	216559	Moeller	
SB2;SB4	Кнопка с подсветкой (красная)	M22-DL-R	2	216925	Moeller	
SK1	Термостат	2455R-65/55	1	2455R-65/55	Honeywell	
U1	Групповой ЭПРА	L-3x380-6x500-2222-52	1	L-3x380-6x500-2222-52	NF	
UZ1	Блок питания	AC-DC DRAN 60-24	1		CHINFA	
V1	Защита от перенапряжений	TT-UK5/ 24DC	1	2794699	Phoenix Contact	
WS2	Кабель датчика IS-4	IS-4	1	IS-4	LIT	В составе датчика IS-4
X1...X6	Розетка 4-х контактная керамическая	PPFE JP 191	6	PPFE JP 191	LIT	
X1...X6	Гнездовой контакт	PPEAF 087	24	PPEAF 087	LIT	
XT1;XT2	Клемма	UT 4 PE	3	3044128	Phoenix Contact	
XT1	Клемма	UT 4	3	3044102	Phoenix Contact	
XT1	Клемма	UT 4 BU	1	3044115	Phoenix Contact	

			Дата	22.11.2012	ДУВ-6А500 НО	Заменено	Заменено	ЗАО ПК "ЛИТ"	ЛИТ 1226.62.00.000 ЭЗ Пульт управления Перечень элементов	ЛИТ 1226.62.00.000 ЭЗ	
			Разраб	Еролкин						Лист	12
			Провер	Фадеев						Листов	20
Изменение	Дата	Имя	Происх								

0

1

2

3

4

5

6

7

8

9

Перечень элементов

F02_LIT

Обозначение устройства	Описание устройства	Номер типа	Кол-во	Номер для заказа	Производитель	примечание:
ХТ2;ХТ4;ХТ6;ХТ9	Клемма	UT 2,5 PE	8	3044092	Phoenix Contact	
ХТ3;ХТ6;ХТ7	Клемма	UT 4-TG	4	3046142	Phoenix Contact	
ХТ3;ХТ6;ХТ7	Держатель предохранителя	P-FU 5X20	4	3036806	Phoenix Contact	
ХТ3	Плавкая вставка 5x20 0,5 А		1			
ХТ4...ХТ7;ХТ9	Клемма	UT 2,5	26	3044076	Phoenix Contact	
ХТ4;ХТ6	Переключатель штекерный	FBS 2-5	2	3030161	Phoenix Contact	
ХТ4	Переключатель штекерный	FBS 3-5	1	3030174	Phoenix Contact	
ХТ6;ХТ7	Плавкая вставка 5x20 0,25 А		3			
ХТ8	Клемма с диодом	UT 4-MTD-DIO/R-L	4	3046236	Phoenix Contact	
ХТ8	Переключатель штекерный	FBS 2-6	2	3030336	Phoenix Contact	
ХТ9	Клемма	UT 2,5 BU	1	3044089	Phoenix Contact	

			Дата	22.11.2012	ДУВ-6А500 НО	Заменено	Заменено	ЗАО ПК "ЛИТ"	ЛИТ 1226.62.00.000 ЭЗ Пульт управления Перечень элементов	ЛИТ 1226.62.00.000 ЭЗ	
			Разраб	Еропкин						Лист	13
			Провер	Фадеев						Листов	20
Изменение	Дата	Имя	Происх								